

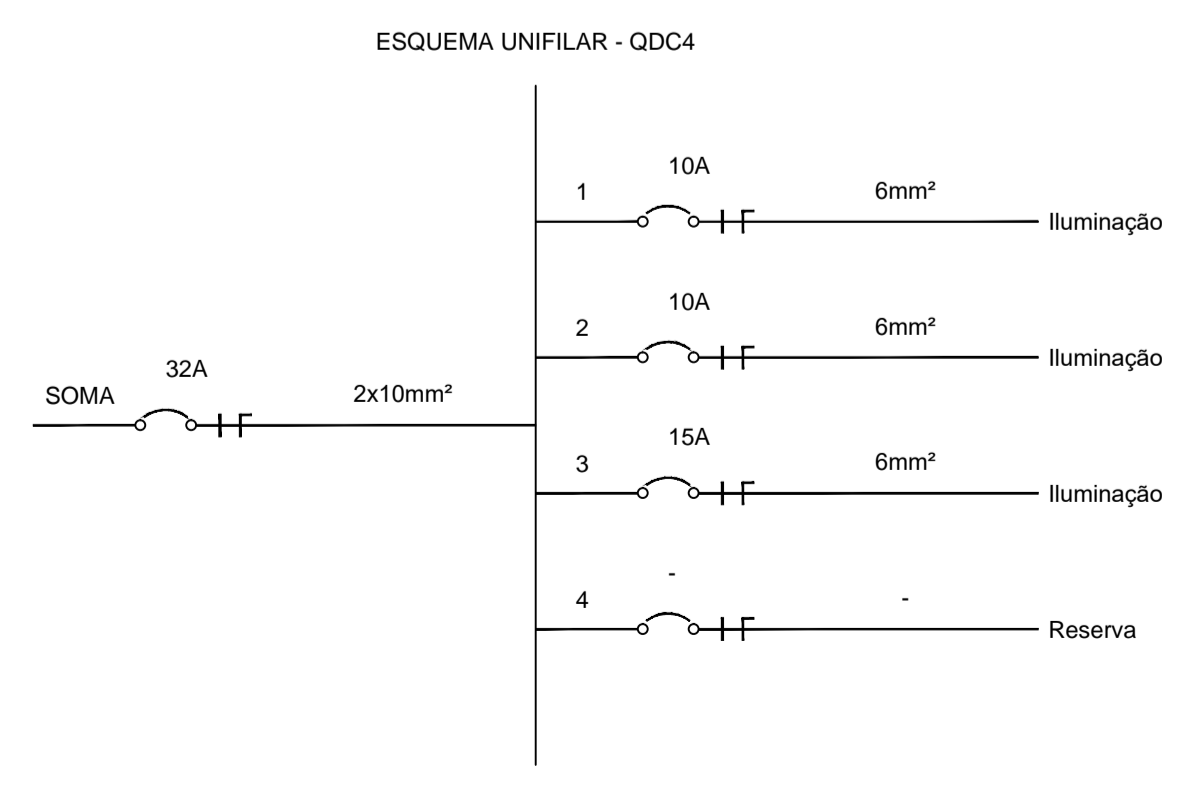
QUADRO DE ÁREAS

DESCRIÇÃO	ÁREA
PEDRA PORTUGUESA	8.788,54m ²
PEDRA CARIRI	119,69m ²
JARDIM	2.115,21m ²
CAIXA DE AREIA	1.237,53m ²

PAGO	APROVO
I.S.S.C.	I.S.S.P.
CREA	PROJETO
	CÁLCULO
	CONSTRUÇÃO
	PROPRIETÁRIO

Quadro de Cargas - QDC1

Quadro	Circuito	Descrição	Potência (W)	Potência (VA)	Fator Potência	Fator Demanda	Demanda	Tensão (V)	Corrente (A)	Fase (mm ²)	Terra (mm ²)	Dispositivo DR	Dispositivo DPS	Fase A	Fase B	Fase C
QDC1	1	Iluminação	1.500,00	1.500,00	1,00	1,00	1.500,00	220,00	6,21	6,0	6,0	10	0,00	1.500,00		
QDC1	2	Iluminação	1.500,00	1.500,00	1,00	1,00	1.500,00	220,00	6,21	6,0	6,0	10	0,00		1.500,00	
QDC1	3	Iluminação	3.000,00	3.000,00	1,00	1,00	3.000,00	220,00	6,85	6,0	6,0	15	0,00			3.000,00
QDC1	4	Reserva	-	-	-	-	-	-	-	-	-	-	-	-	-	-
QDC1	5	Reserva	-	-	-	-	-	-	-	-	-	-	-	-	-	-
QDC1	6	Reserva	-	-	-	-	-	-	-	-	-	-	-	-	-	-
	SOMA		6.000,00	6.000,00	1,00	1,00	6.000,00	220,00	19,27	10	10	32	0,00	1.500,00	1.500,00	3.000,00



PROJETO ELÉTRICO

CLIENTE: PREFEITURA MUNICIPAL DE MASSAPÉ-CE
SECRETARIA DE INFRA-ESTRUTURA

PROJETO: REVITALIZAÇÃO DA AVENIDA OZRES PONTES - TRECHO 02

CONTEÚDO:

1	PLANTA BAIXA CANTEIRO - TRECHO 06
2	PLANTA BAIXA PRAÇA - 04
3	
4	
5	

RESPONSÁVEL TÉCNICO	DESENHO:	ESCALA:	PRANCHAS:
	ARGUIVO:	INDICADA	07/07
		DATA:	JUN/2022