

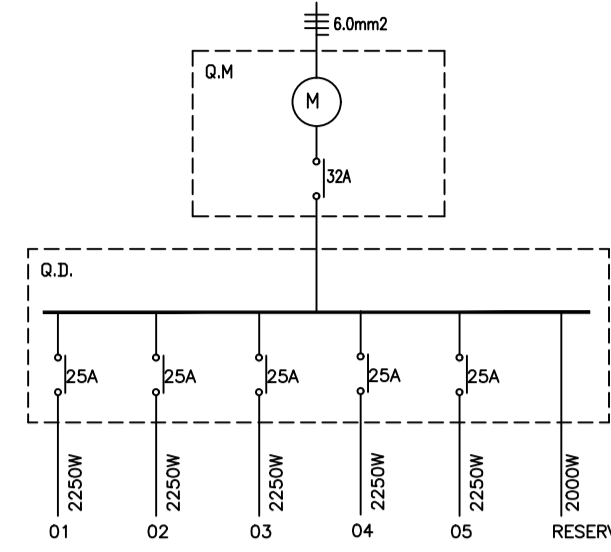
E

D

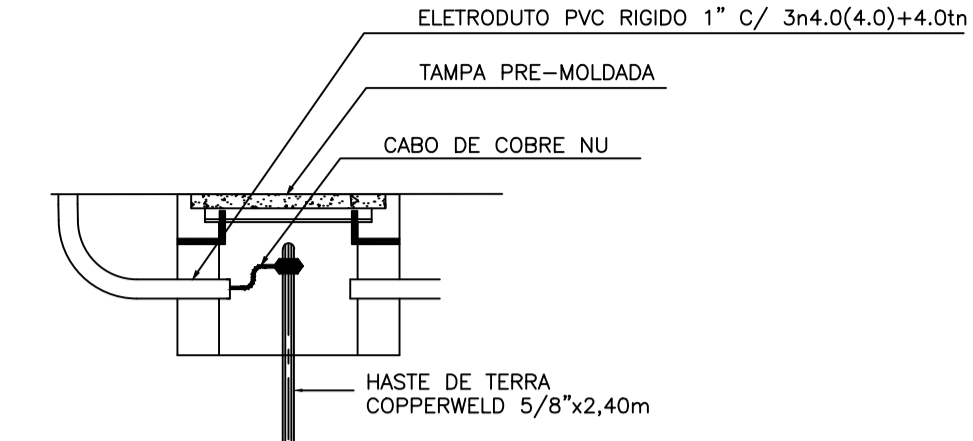
C

B

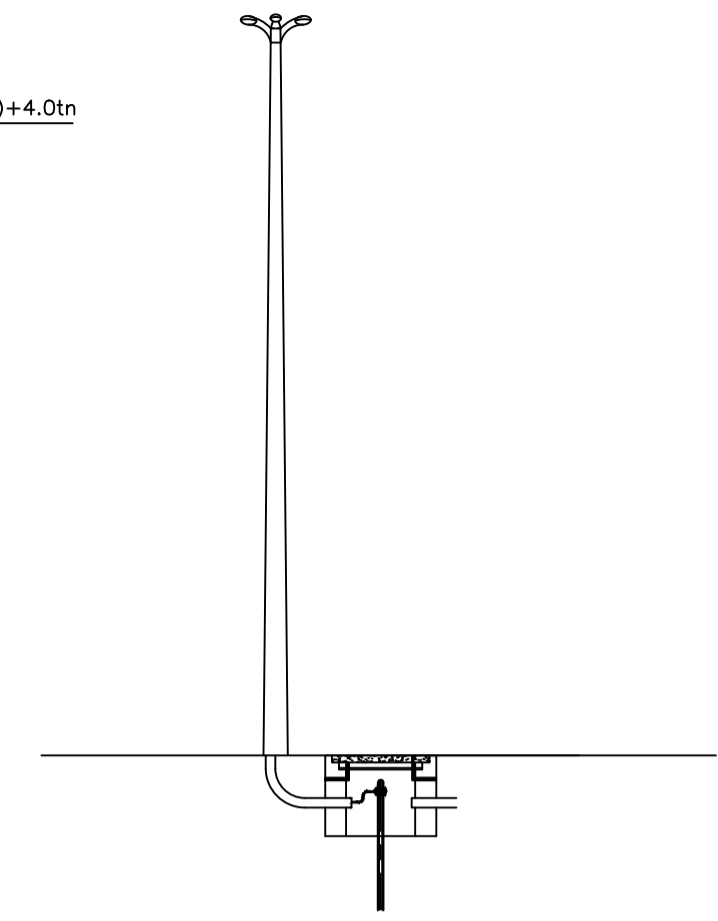
A



Quadro	Circuito	Lâmpadas (W)	Total (W)
QLF	1	9	2.250
	2	9	2.250
	3	9	2.250
	4	9	2.250
	5	9	2.250
	6	RESERVA	2.250
TOTAL			13.250



DET. CAIXA DE PASSAGEM SEM ESCALA



DET. POSTE DE ILUMINAÇÃO SEM ESCALA

LEGENDA

- POSTE CIRCULAR DE CONCRETO h=9,00m C/3 LUMINÁRIA METÁLICA COM BRAÇO E LÂMPADA DE LED DE 250W
- CAIXA DE ALVENARIA 30x30x50cm PADRÃO COELHO - PARA PASSAGEM COM ATERRAMENTO
- ELETRODUTO PVC RÍGIDO C/ FIOS FASE, NEUTRO BITOLA INDICADA
- TUBULAÇÃO DE ÁGUA DE 25mm

PAGO	APROVO
I.S.S.C.	I.S.S.P.
CREA	PROJETO: José Antenor Viana Coelho Arquiteto - CAU-CE A19.985-0 CPF 295.935.573-34 CÁLCULO CONSTRUÇÃO PROPRIETÁRIO

ANTENOR COELHO
ARQUITETO
CAU - CE A19.985-0
RUA CONSELHEIRO RODRIGUES JR. 30
SOBRAL - CE CEP. 62.010-445
FONE : (88) 3611-2417

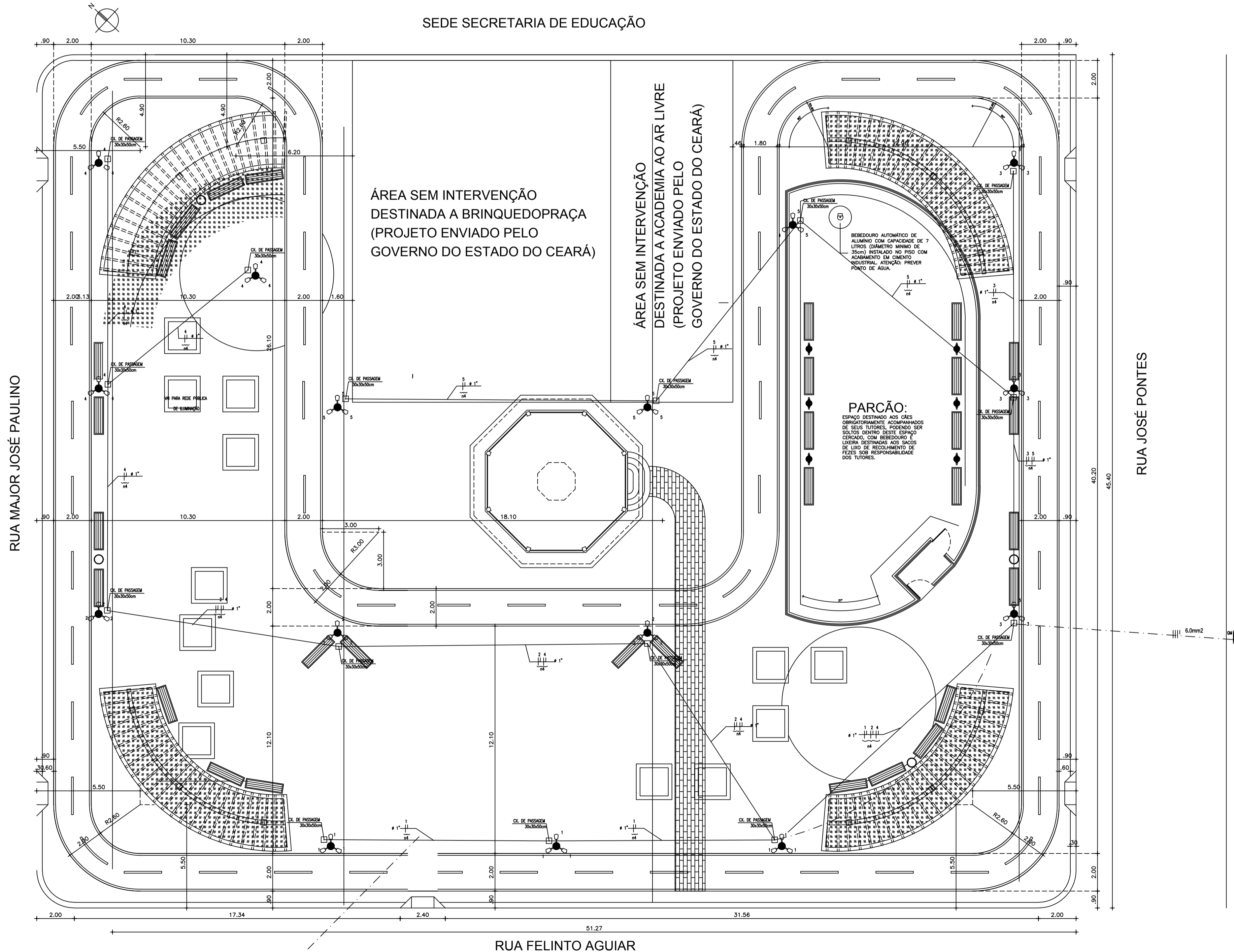
PROJETO:	PRAÇA DERMEWAL CARNEIRO
CLIENTE:	PREFEITURA MUNICIPAL DE MASSAPÉ
LOCAL:	R. MAJOR FELINTO ÁGUIAR, MASSAPÉ - CE
CONTEÚDO:	PLANTA ELÉTRICA
1	PROJETO INSTALAÇÕES ELÉTRICAS
2	
3	
4	
5	
6	
7	
ESCALA:	INDICADA
DESENHO:	VALMIR SOARES
PRANCHAL:	01/01
ATUALIZAÇÃO:	2022

SEDE SECRETARIA DE EDUCAÇÃO

ÁREA SEM INTERVENÇÃO
DESTINADA A BRINQUEDOPRAÇA
(PROJETO ENVIADO PELO
GOVERNO DO ESTADO DO CEARÁ)

ÁREA SEM INTERVENÇÃO
DESTINADA A ACADEMIA AO AR LIVRE
(PROJETO ENVIADO PELO
GOVERNO DO ESTADO DO CEARÁ)

PARCÃO:
ESPAÇO DESTINADO AOS CÔMOS
OBRIGATORIAMENTE ACOMPANHADOS
DE SEUS TUTORIAIS, PODENDO SER
SÓLTOS DENTRO DESTA ESPAÇO
CERCADO, COM BARRIQUETE E
LIMITE DESTINADO AOS SÓLTOS
DE LIXO DE RECOLHIMENTO DE
FÉRIAS SOB RESPONSABILIDADE
DOS TUTORIAIS.



01 PLANTA BAIXA GERAL
esc: 1/100

E

D

C

B

A