

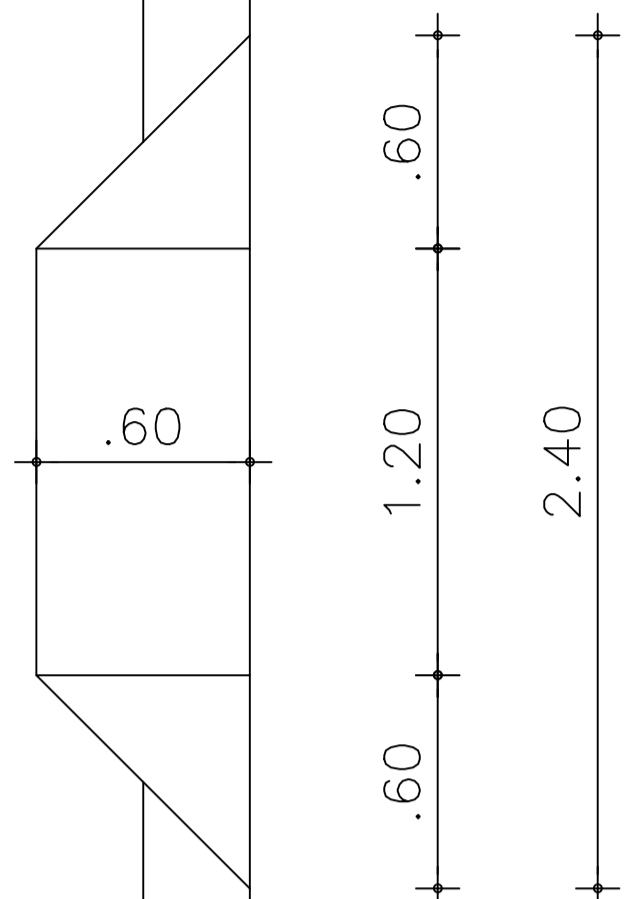
SEDE SECRETARIA DE EDUCAÇÃO

ÁREA SEM INTERVENÇÃO  
DESTINADA A BRINQUEDOPRAÇA  
(PROJETO ENVIADO PELO  
GOVERNO DO ESTADO DO CEARÁ)

ÁREA SEM INTERVENÇÃO  
DESTINADA A ACADEMIA AO AR LIVRE  
(PROJETO ENVIADO PELO  
GOVERNO DO ESTADO DO CEARÁ)

BEBEDOURO AUTOMÁTICO DE  
ALUMÍNIO COM CAPACIDADE DE 7  
LITROS (DIÂMETRO MÍNIMO DE  
35cm) INSTALADO NO PISO COM  
ACABAMENTO EM CIMENTO  
INDUSTRIAL. ATENÇÃO: PREVER  
PONTO DE ÁGUA.

**PARCÃO:**  
ESPAÇO DESTINADO AOS CÔES  
OBRIGATORIAMENTE ACOMPANHADOS  
DE SEUS TUTORES, PODENDO SER  
SOLTOS DENTRO DESTES ESPAÇOS  
CERCADOS, COM BEBEDOURO E  
LIXEIRA DESTINADAS AOS SACOS  
DE LIXO DE RECOLHIMENTO DE  
FEIZES SOB RESPONSABILIDADE  
DOS TUTORES.



02 COTAS RAMPA MEIO-FIO  
esc: 1/100

PAGO	APROVO
I.S.S.C.	I.S.S.P.
CREA	PROJETO: José Antenor Viana Coelho Arquiteto - CAU-CE A19.985-0 CPF 295.935.573-34 CÁLCULO CONSTRUÇÃO PROPRIETÁRIO



**ANTENOR COELHO**  
ARQUITETO  
CAU-CE A19.985-0  
RUA CONSELHEIRO RODRIGUES JR. 30  
SOBRAL - CE CEP. 62.010-445  
FONE : (88) 3611-2417

PROJETO:	<b>PRAÇA DERMEVAL CARNEIRO</b>	
CLIENTE:	PREFEITURA MUNICIPAL DE MASSAPÉ	
LOCAL:	R. MAJOR FELINTO ÁGUIAR, MASSAPÉ - CE	
CONTEÚDO:	<b>ARQUITETURA</b>	
1	PLANTA BAIXA DEMARCAÇÃO DE POSTES E BANCOS	
2	COTAS RAMPA MEIO-FIO	
3		
4		
5		
6		
7		
ESCALA:	INDICADA	PRANCHAS:
DESENHO:	VALMIR SOARES	04/06
ATUALIZAÇÃO:	DATA:	2022

01 PLANTA BAIXA DEMARCAÇÃO DE POSTES E BANCOS  
esc: 1/100

COORDENADA	PROJETO	VERIFICAÇÃO
01	01	01
02	01	01
03	01	01
04	01	01
05	01	01
06	01	01
07	01	01
08	01	01
09	01	01
10	01	01
11	01	01
12	01	01
13	01	01
14	01	01
15	01	01
16	01	01
17	01	01
18	01	01
19	01	01
20	01	01
21	01	01
22	01	01
23	01	01
24	01	01
25	01	01
26	01	01
27	01	01
28	01	01
29	01	01
30	01	01
31	01	01
32	01	01
33	01	01
34	01	01
35	01	01
36	01	01
37	01	01
38	01	01
39	01	01
40	01	01
41	01	01
42	01	01
43	01	01
44	01	01
45	01	01
46	01	01
47	01	01
48	01	01
49	01	01
50	01	01