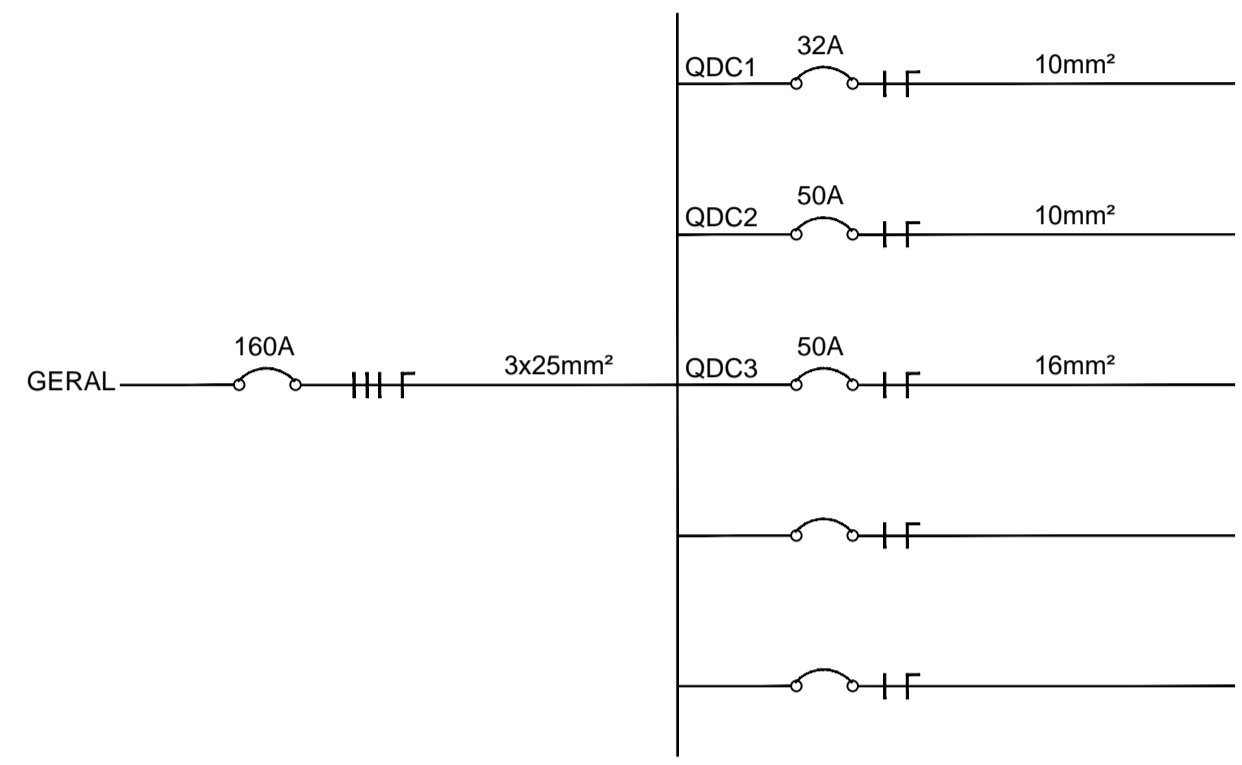
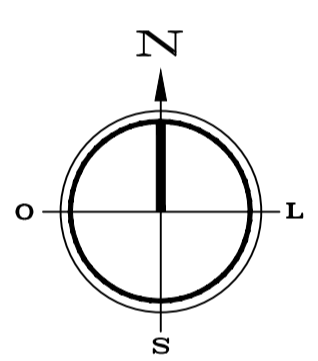


Quadro de Cargas - QDC-GERA																	
Quadro	Circuito	Descrição	Potência (W)	Potência (VA)	Fator Potência	Fator Demanda	Demanda	Tensão (V)	Corrente (A)	Fase	Tempo (min)	Tempo (h)	Dispositivo DR	Dispositivo DPS	Fase A	Fase B	Fase C
QDC-GERA	QDC-1		6.000,00	6.000,00	1,00	1,00	6.000,00	220,00	19,27	16	16	32	0,00		6.000,00		
QDC-GERA	QDC-2		9.600,00	9.600,00	1,00	1,00	9.600,00	220,00	28,11	16	10	32	0,00			9.600,00	
QDC-GERA	QDC-3		7.500,00	7.500,00	1,00	1,00	7.500,00	220,00	19,99	16	16	32	0,00				7.500,00
QDC-GERA	SOMA		21529,00	34030,01	0,94	1,00	26.480,00	220,00	120,36	32	32	50	0,00		6.000,00	9.600,00	7.500,00



LEGENDA

- PALMEIRA
- APARELHO ABDOMINAL
- ÁRVORE EXISTENTE
- BARRAS VERTICAIS
- ÁRVORE A SER PLANTADA
- BARRAS PARALELAS
- GANGORRA (PLAYGROUND)
- QUIOSQUE
- BANCO
- BALANÇO (PLAYGROUND)
- RAMPA DEFICIENTES
- ESCORREGADOR (PLAYGROUND)
- CARAMANCHÃO
- ROLETA (PLAYGROUND)
- MESA DE JOGOS
- POSTE
- LIXEIRA
- POSTE DE CONCRETO



QUADRO DE ÁREAS	
DESCRIÇÃO	ÁREA
PIEDRA PORTUGUESA	8.798,54m²
PIEDRA CASIRI	119,69m²
JARDIM	2.115,21m²
CAIXA DE ÁREIA	1.237,53m²

PAGO	APROVO
I.S.S.C.	I.S.S.P.
AREA	PROJETO _____ CÁLCULO _____ CONSTRUÇÃO _____ PROPRIETÁRIO _____

01 PLANTA DE SITUAÇÃO GERAL
esc: 1/750

PROJETO ELÉTRICO

CLIENTE: PREFEITURA MUNICIPAL DE MASSAPÉ-CE
SECRETARIA DE INFRA-ESTRUTURA

PROJETO: REVISÃO DA AVANÇADA COBES PONTES - FRENTE 02

CONTEÚDO:

- 1 PLANTA SITUAÇÃO GERAL
- 2 _____
- 3 _____
- 4 _____
- 5 _____

RESPONSÁVEL TÉCNICO _____ ESCALA: INDICADA _____ DATA: 01/07