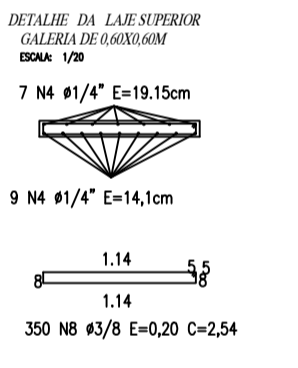
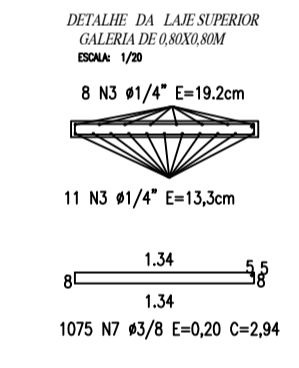
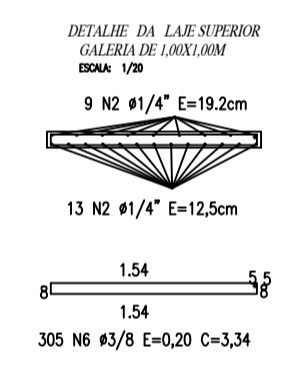
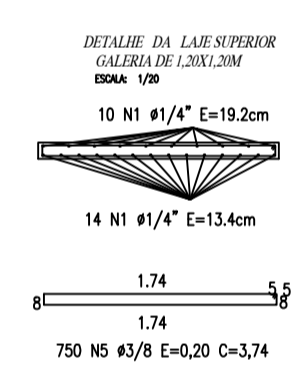
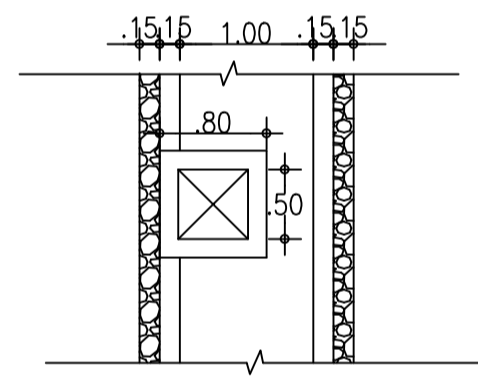
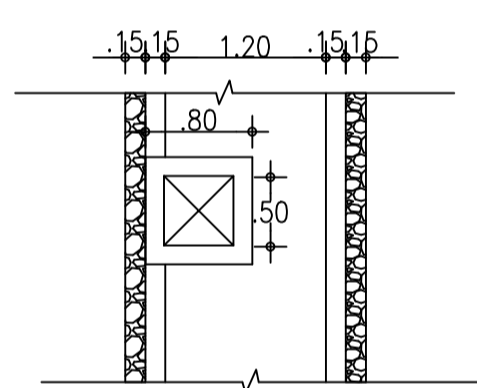


PERFIL LONGITUDINAL DA DRENAGEM DA MARGINAL ESQUERDA
ESCALA 1/50

PERFIL LONGITUDINAL DA DRENAGEM DA MARGINAL DIREITA
ESCALA 1/50

DETALHE DA GALERIA DE 1,20X1,20M
ESCALA 1/50

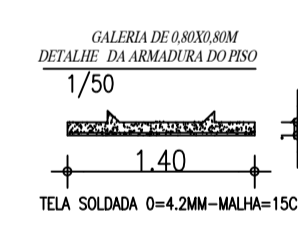
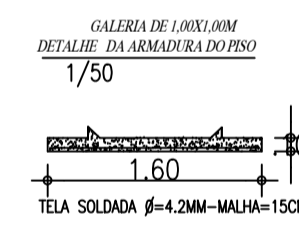
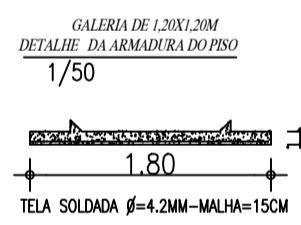
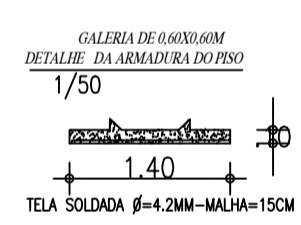
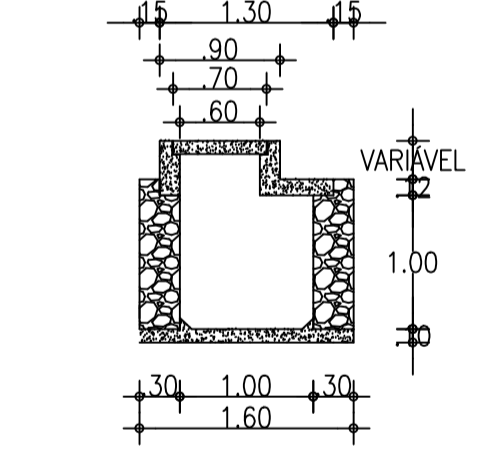
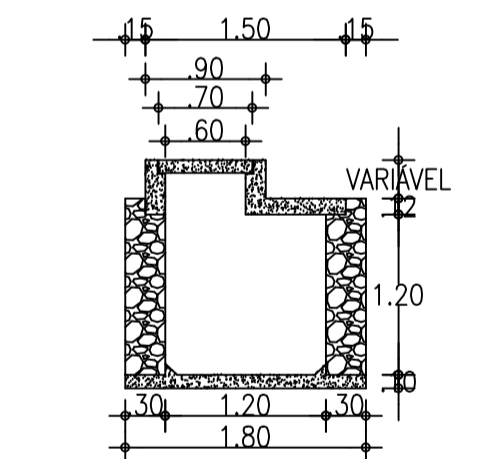
DETALHE DA GALERIA DE 1,00X1,00M
ESCALA 1/50



fck > 200 kg/cm²
FERRO CA-50 E CA-60 DA GALERIA

N°	Ø	QUANT.	COMPRIMENTO	PESO
			UNIT.	TOTAL
				KG
1	1/4"	24	150,00	3600,00
2	1/4"	22	61,00	1342,00
3	1/4"	19	215,00	4085,00
4	1/4"	16	70,00	120,00
5	3/8"	750	3,74	2805,00
6	3/8"	305	3,34	1018,70
7	3/8"	1075	2,94	3160,50
8	3/8"	350	2,54	889,00
TOTAL				7543,83

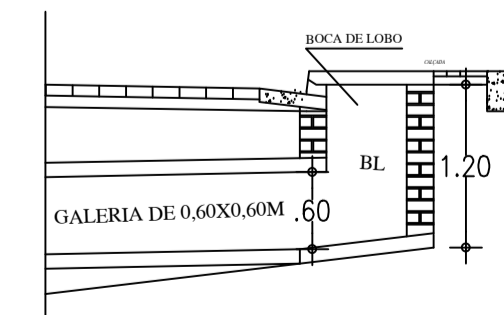
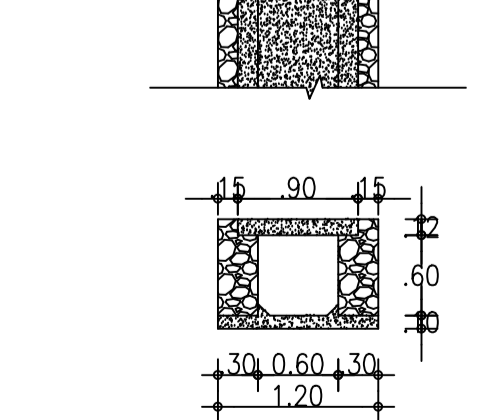
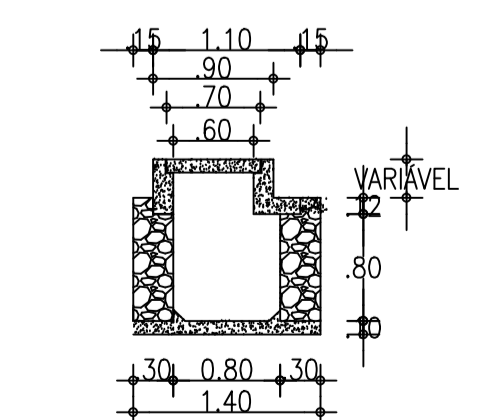
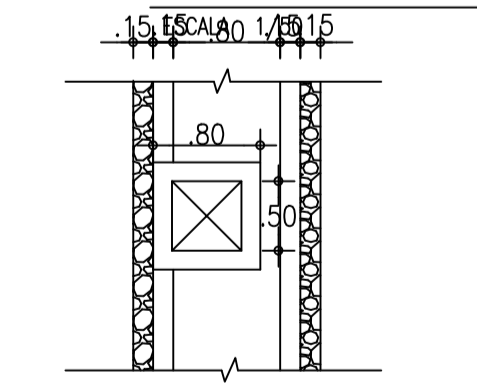
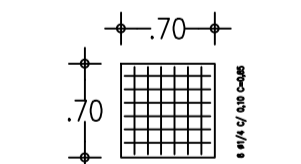
TIPO	PAINEL	Ø	MALHA	QUANT.	PESO
TELA SOLDADA	2,45X6,00M	4,2	15X15	54	1738,51
TOTAL					1738,51



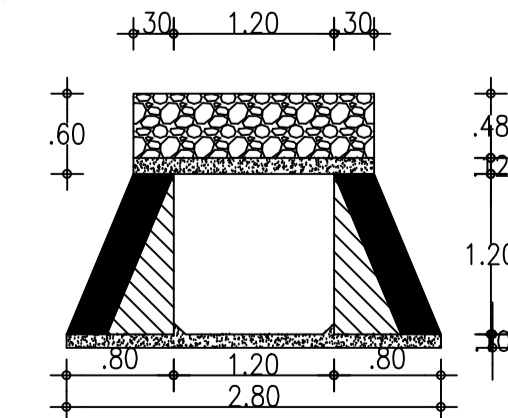
DETALHE DA GALERIA DE 0,80X0,80M
ESCALA 1/50

DETALHE DA GALERIA DE 0,60X0,60M
LIGAÇÃO BOCA DE LOBO COM O PV
ESCALA 1/50

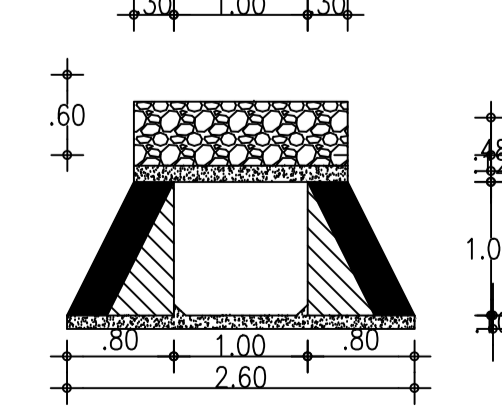
TAMPA PARA INSPEÇÃO
1/50



BOCA DE BUEIRO CAPEADO DE 1,20X1,20M
VISTA FRONTAL
1/50



BOCA DE BUEIRO CAPEADO DE 1,00X1,00M
VISTA FRONTAL
1/50



Proprietário: PREFEITURA MUNICIPAL DE MASSAPÉ	Folha: 03 de 03		
Endereço: URBANIZAÇÃO DAS MARGENS ESQUERDA E DIREITA DO RIO CONTENDAS	MUNICÍPIO: MASSAPÉ - CE		
Conteúdo: PLANTA DE DETALHES DAS GALERIAS, PERFIL LONGITUDINAL, BOCAS DE BUEIROS, BOCA DE LOBOS, PV'S, TAMPA DE INSPEÇÃO E QUADRO DAS FERRAGENS			
Responsável pelo projeto: Desenho: Levantamento topográfico de:	Data: 11/04/2022	Assinatura:	Escala: 1/500 Unidade/Dimensões: METROS Área: Desenho: Auto Garcia Júnior