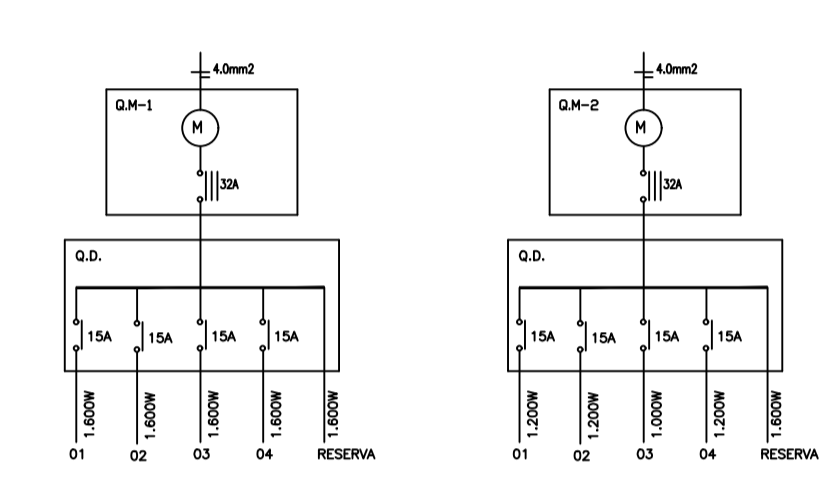


SEÇÃO TRANSVERSAL DA RUA MARGINAL DIREITA
ESCALA 1/50



QUADRO DE CARGA - MEDIÇÃO 1			
Quadro	Circuito	Quantidade	Total (W)
QF	1	16	1.600
	2	16	1.600
	3	16	1.600
	4	16	1.600
	5	RESERVA	1.600
TOTAL		64	8.000

QUADRO DE CARGA - MEDIÇÃO 2			
Quadro	Circuito	Quantidade	Total (W)
QF	1	12	1.200
	2	12	1.200
	3	12	1.200
	4	12	1.200
	5	RESERVA	1.200
TOTAL		48	6.000

LEGENDA DAS INSTALAÇÕES ELÉTRICAS

- ☐ POSTE DE ENTRADA COM MEDIÇÃO
- CABO NEUTRO, FASE E TERRA
- ELETRODUTO DE PVC DO TIPO GARANTIA DE 1"
- ☐ CAIXA DE PASSAGEM EM ALVENARIA DE TUDO (TAMPA DE CONCRETO E FUNDO DE BRITA 20X30X30CM)
- ☐ POSTE CIRCULAR DE CONCRETO H=10,00M COM DUAS LÂMPADAS COM BRILHO DE 1,00W LÂMPADAS DE LED 100W

AV. MANOEL BEZERRA

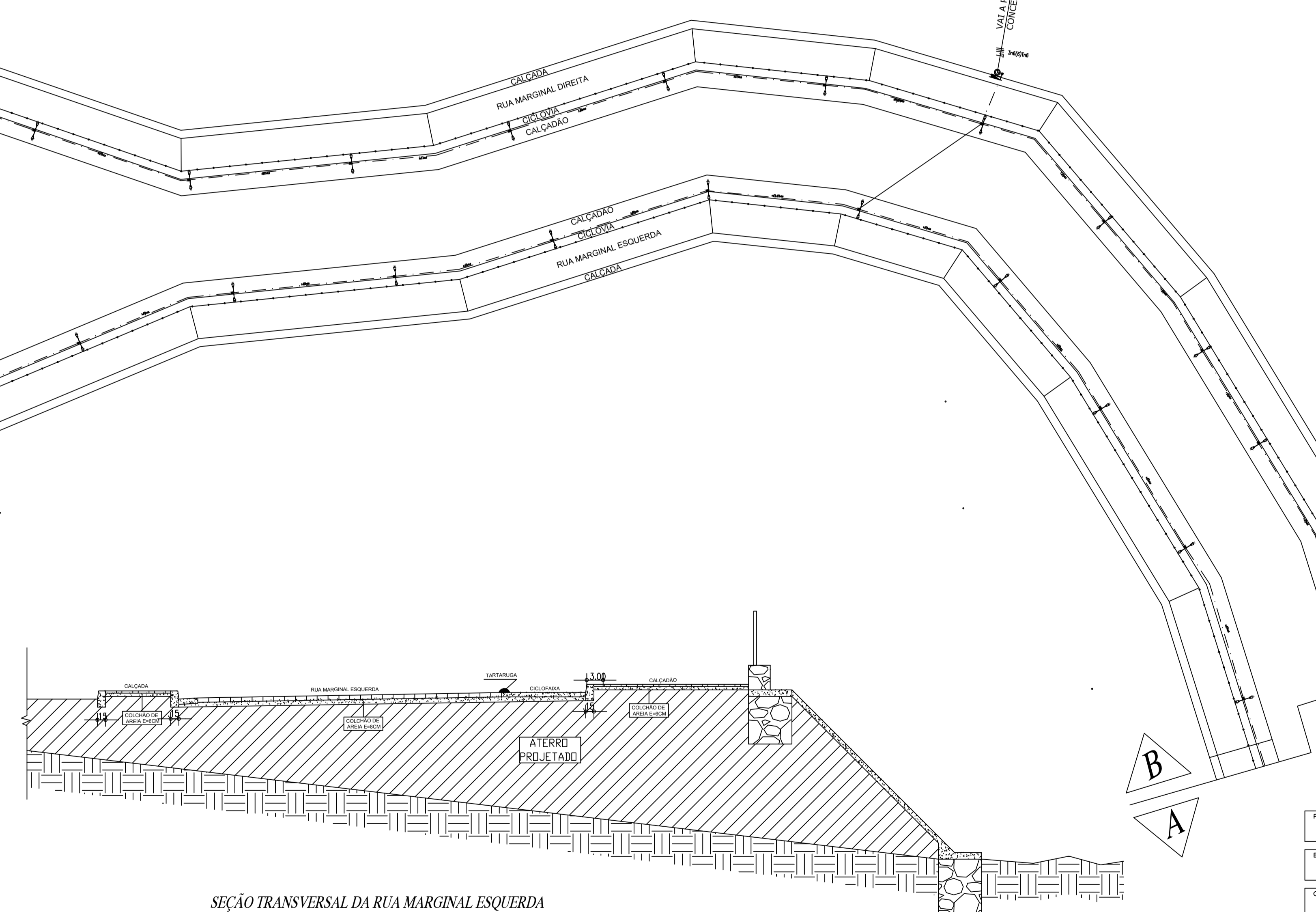
350222/9610283
PASSAGEM MOLHADA
PROJETADA NO MAPP - 5204

350230/9610248

350246/9610217

PAVIMENTAÇÃO EM PEDRA
TOSCA DO MAPP 5204

ACESSO
BAIRRO BANDEIRA BCA.



SEÇÃO TRANSVERSAL DA RUA MARGINAL ESQUERDA
ESCALA 1/50

Proprietário: PREFEITURA MUNICIPAL DE MASSAPÉ
Folha: 02 de 03

Endereço: URBANIZAÇÃO DAS MARGENS ESQUERDA E DIREITA DO RIO CONTENDAS
MUNICÍPIO: MASSAPÉ - CE

Conteúdo: PLANTA BAIXA, DAS INSTALAÇÕES ELÉTRICAS DAS DUAS VIAS CAIXAS DE PASSAGENS EM CADA POSTE ESPASSADOS DE 30M E DUAS ENTRADAS DA CONCESSIONÁRIA.

Responsável	Data	Assinatura	Escala:
Desenho:	11/04/2022		1/500
Levantamento topográfico de:			Unidade/Dimensões
			METROS
			Área:
			Desenho: Auto Garcia Júnior