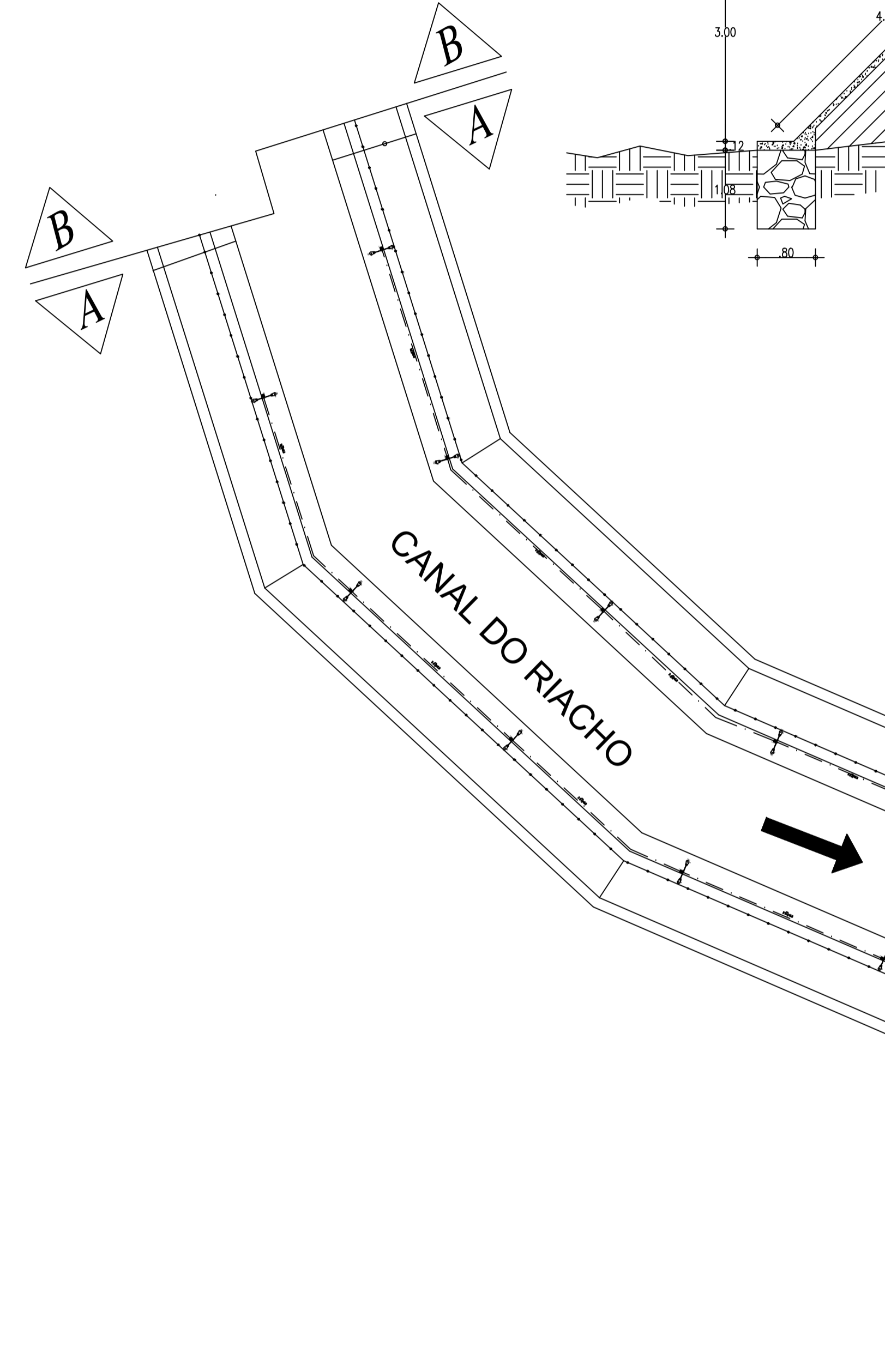
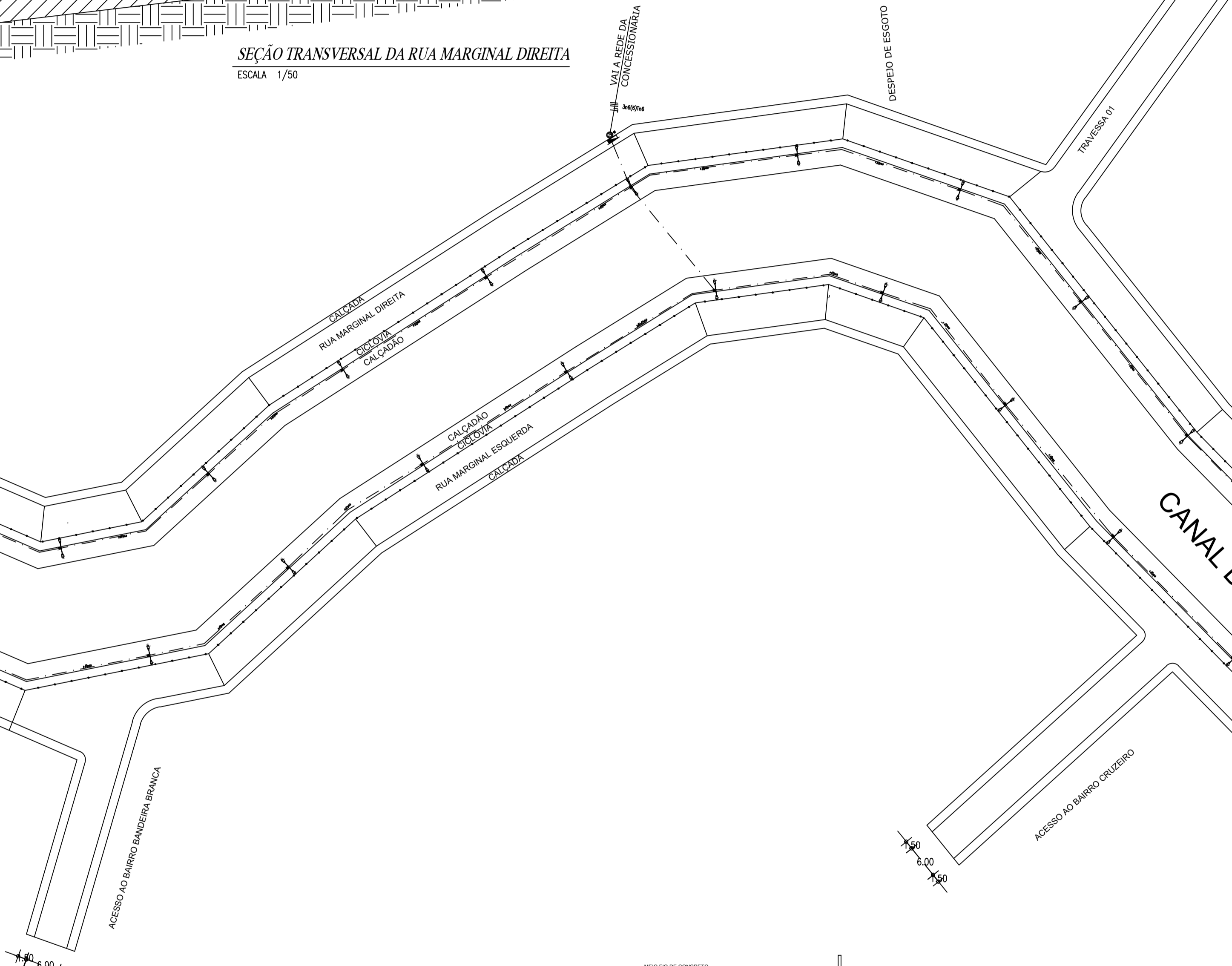


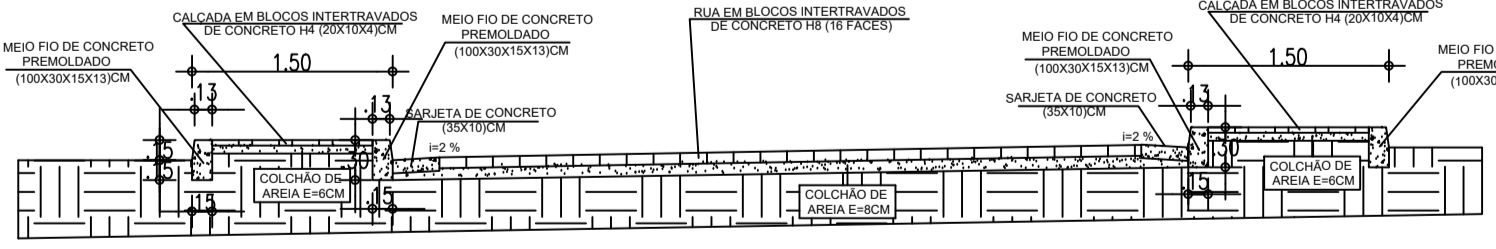
SEÇÃO TRANSVERSAL DA RUA MARGINAL DIREITA  
ESCALA 1/50



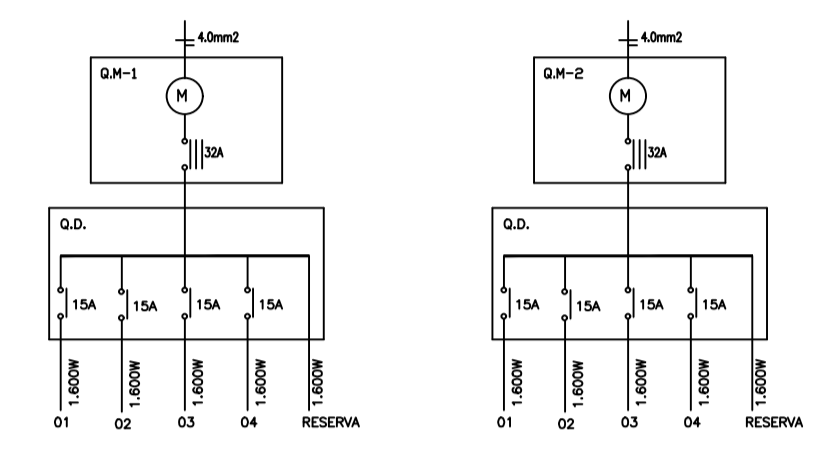
CANAL DO RIACHO



SEÇÃO TRANSVERSAL DA RUA MARGINAL ESQUERDA  
ESCALA 1/50



SEÇÃO TRANSVERSAL DAS RUAS DE ACESSO AO B. BANDEIRA BCA, CRUZEIRO E TRAVESSA 01  
ESCALA 1/50



QUADRO DE CARGA - MEDIÇÃO 1

Quadro	Circuito	Amperagem (A)	Tensão (V)	Potência (W)
Q.M-1	1	15	120	1.800
	2	15	120	1.800
	3	15	120	1.800
	4	15	120	1.800
RESERVA		3	120	3.600
<b>TOTAL</b>				<b>64.800</b>

QUADRO DE CARGA - MEDIÇÃO 2

Quadro	Circuito	Amperagem (A)	Tensão (V)	Potência (W)
Q.M-2	1	15	120	1.800
	2	15	120	1.800
	3	15	120	1.800
	4	15	120	1.800
RESERVA		3	120	3.600
<b>TOTAL</b>				<b>64.800</b>

LEGENDA DAS INSTALAÇÕES ELÉTRICAS

- ☐ POSTE DE ENTRADA COM MEDIÇÃO
- CABO NEUTRO, FASE E TERRA
- ELETRODUTO DE PVC DO TIPO GARANTIA DE 1"
- CAIXA DE PASSAGEM EM ALVENARIA DE TUDO TAPADA DE CONCRETO E FUNDO DE BRITA 30X30X30CM
- ☉ POSTE CIRCULAR DE CONCRETO 14x10,00M COM DUAS LÂMPADAS COM BRANCO DE 1,00M LÂMPADAS DE LED 100W

Proprietário: PREFEITURA MUNICIPAL DE MASSAPÉ  
Folha: 01 de 03

Endereço: URBANIZAÇÃO DAS MARGENS ESQUERDA E DIREITA DO RIO CONTENTAS  
MUNICÍPIO: MASSAPÉ - CE

Conteúdo: PLANTA BAIXA, DAS INSTALAÇÕES ELÉTRICAS DAS DUAS VIAS CAIXAS DE PASSAGENS EM CADA POSTE ESPASSADOS DE 30M E DUAS ENTRADAS DA CONCESSIONÁRIA.

Responsável por:	Data:	Assinatura:	Escala:
Desenho:	11/04/2022		1/500
Levantamento topográfico de:			Unidade/Dimensões:
			METROS
			Área:
			Desenho: Auto Garcia Júnior