



Prefeitura de  
**MASSAPÉ**  
Secretaria de Infraestrutura



SECRETARIA DE INFRAESTRUTURA E MEIO AMBIENTE

# DEMOLIÇÃO CAIXA D'ÁGUA NA ESCOLA JOSÉ ESTEVÃO VASCONCELOS

MASSAPÉ – CE, FEVEREIRO DE 2020



Prefeitura de  
**MASSAPÊ**  
Secretaria de Infraestrutura



**SECRETARIA DE INFRAESTRUTURA**

**ORÇAMENTO BÁSICO: SECRETARIA DE INFRAESTRUTURA E MEIO AMBIENTE**

**OBRA: DEMOLIÇÃO CAIXA D'ÁGUA NA ESCOLA JOSÉ ESTEVÃO VASCONCELOS**

**ENDEREÇO: DISTRITO DE IPAGUAÇU - MASSAPÊ - CEARÁ**

**FONTE: TABELA UNIFICADA SEINFRA 026.1 - DESONERADA**

ITEM	CÓDIGO	DESCRIÇÃO DOS SERVIÇOS	UND	QUANT.	PR. UNIT.	PR. TOTAL
<b>1</b>		<b>DEMOLIÇÕES E RETIRADAS</b>				<b>18.882,97</b>
1.1	C2717	DEMOLIÇÃO MANUAL DE CONCRETO ARMADO	M3	49,80	359,83	17.918,38
1.2	C1271	LOCAÇÃO MENSAL DE ESCORA METÁLICA P/VIGAS/LAJES	M2	103,50	9,32	964,58
<b>2</b>		<b>CARGA, TRANSPORTE E DESCARGA DE MATERIAL</b>				<b>9.662,56</b>
2.1	C0702	CARGA MANUAL DE ENTULHO EM CAMINHÃO BASCULANTE	M3	49,80	19,85	988,47
2	C2529	TRANSPORTE DE MATERIAL, EXCETO ROCHA EM CAMINHÃO ATÉ 1KM	M3	49,80	4,36	217,11
2.3	10746	GUINDASTE HIDRÁULICO SOBRE PNEUS HP 45 (CHP)	H	72,00	87,597	6.306,98
2.4	C4990	MOBILIZAÇÃO DE EQUIPAMENTOS EM CAMINHÃO EQUIPADO COM GUINDASTE	KM	500,00	2,15	1.075,00
2.5	C4991	DESMOBILIZAÇÃO DE EQUIPAMENTOS EM CAMINHÃO EQUIPADO COM GUINDASTE	KM	500,00	2,15	1.075,00
<b>TOTAL</b>						<b>28.545,53</b>



Prefeitura de  
**MASSAPÊ**  
 Secretaria de Infraestrutura

**SECRETARIA DE INFRAESTRUTURA**

**OBRA: DEMOLIÇÃO CAIXA D'ÁGUA NA ESCOLA JOSÉ ESTEVAO VASCONCELOS**

**ENDEREÇO: DISTRITO DE IPAGUAÇU - MASSAPÊ - CEARÁ**

**FONTE: TABELA UNIFICADA SEINFRA 026.1 - DESONERADA**

**CRONOGRAMA FÍSICO / FINANCEIRO**

ITEM	DESCRIÇÃO DOS SERVIÇOS	TOTAL	7 DIAS	15 DIAS	PERCENTUAL
01	DEMOLIÇÕES E RETIRADAS	18.882,97	9.441,48	9.441,48	66,15%
02	CARGA, TRANSPORTE E DESCARGA DE MATERIAL	9.662,56	4.831,28	4.831,28	33,85%
<b>TOTAL GERAL</b>		<b>28.545,53</b>	<b>14.272,76</b>	<b>14.272,76</b>	<b>100,00%</b>
<b>PERCENTUAIS MENSIS DE DESEMBOLSO</b>			<b>50,00%</b>	<b>50,00%</b>	<b>100,00%</b>



SECRETARIA DE INFRAESTRUTURA E MEIO AMBIENTE

OBRA: DEMOLIÇÃO CAIXA D'ÁGUA NA ESCOLA JOSÉ ESTEVÃO VASCONCELOS

ENDEREÇO: DISTRITO DE IPAGUAÇU - MASSAPÊ - CEARÁ

MEMÓRIA DE CÁLCULO

ITEM	DESCRIÇÃO	COMP.	LARG.	ALT. / ÁREA	TOTAL		
<b>1</b>	<b>DEMOLIÇÕES E RETIRADAS</b>						
1.1	DEMOLIÇÃO MANUAL DE CONCRETO ARMADO						
	CAIXA PAREDES	5,00	5,00	0,20	4,00	20,00	
	CAIXA FUNDOS E TAMPA	5,00	5,00	0,20	2,00	10,00	
	PILARES	0,40	0,40	16,87	4,00	10,80	
	VIGAS	5,00	0,30	0,50	12,00	9,00	
						<b>49,80</b>	<b>M3</b>
1.2	LOCAÇÃO MENSAL DE ESCORA METÁLICA P/VIGAS/LAJES	5,00	5,00	4,00	0,50	50,00	
		5,00	5,00	2,00	0,50	25,00	
		0,40	16,87	4,00	0,50	13,50	
		5,00	0,50	12,00	0,50	15,00	
						<b>103,50</b>	<b>M2</b>
<b>2</b>	<b>CARGA, TRANSPORTE E DESCARGA DE MATERIAL</b>						
2.1	CARGA MANUAL DE ENTULHO EM CAMINHÃO BASCULANTE						
	CAIXA PAREDES	5,00	5,00	0,20	4,00	20,00	
	CAIXA FUNDOS E TAMPA	5,00	5,00	0,20	2,00	10,00	
	PILARES	0,40	0,40	16,87	4,00	10,80	
	VIGAS	5,00	0,30	0,50	12,00	9,00	
						<b>49,80</b>	<b>M3</b>
2.2	TRANSPORTE DE MATERIAL, EXCETO ROCHA EM CAMINHÃO ATÉ 1KM						
	CAIXA PAREDES	5,00	5,00	0,20	4,00	20,00	
	CAIXA FUNDOS E TAMPA	5,00	5,00	0,20	2,00	10,00	
	PILARES	0,40	0,40	16,87	4,00	10,80	
	VIGAS	5,00	0,30	0,50	12,00	9,00	



Prefeitura de  
**MASSAPÊ**  
Secretaria de Infraestrutura



SECRETARIA DE INFRAESTRUTURA E MEIO AMBIENTE

**MEMORIAL DESCRITIVO E  
ESPECIFICAÇÕES TÉCNICAS  
DEMOLIÇÃO CAIXA D'ÁGUA NA ESCOLA JOSÉ  
ESTEVAO VASCONCELOS  
DISTRITO DE IPAGUAÇÚ - MASSAPÊ – CE**

MASSAPÊ – CE, FEVEREIRO DE 2020

## SECRETARIA DE INFRAESTRUTURA E MEIO AMBIENTE

### OBJETO

O presente memorial descritivo e especificações técnicas, tem por objetivo a DEMOLIÇÃO DA CAIXA D'ÁGUA NA ESCOLA JOSÉ ESTEVÃO VASCONCELOS, no Distrito de Ipaguaçu - Município de Massapê - CE.

### PROJETO

A execução da obra deverá obedecer integralmente e rigorosamente aos projetos, especificações e detalhes que serão fornecidos ao construtor com todas as características necessárias à perfeita execução dos serviços.

### NORMAS

Fazem parte integrante deste, independente de transcrição, todas as normas, especificações e métodos da Associação Brasileira de Normas Técnicas (ABNT) que tenham relação com os serviços objeto do contrato.

### ASSISTÊNCIA TÉCNICA E ADMINISTRATIVA:

A empreiteira obriga-se saber as responsabilidades legais vigentes, prestar toda assistência técnica e administrativa necessária a fim de imprimir andamento conveniente à obra.

A responsabilidade técnica da obra será de Profissional pertencente ao quadro de pessoal e devidamente Habilitado e Registrado no Conselho Regional de Engenharia e Arquitetura – CREA.

### MATERIAS, MÃO DE OBRA E EQUIPAMENTOS:

Todo material a ser utilizado na obra será de primeira qualidade. A mão-de-Obra deverá ser idônea, de modo a reunir uma equipe homogênea que assegurem o bom andamento dos serviços.

Deverão ter no canteiro todo equipamento mecânico e ferramental necessários ao desempenho dos serviços.

### PLACA DA OBRA

Deverão ser colocadas placas alusivas às obras e serviços técnicos de terceiros, correndo os custos por conta dos mesmos, obedecendo a modelos a serem orneados pela Equipe Técnica da Prefeitura.

As placas oficiais, próprias da obra, terão as dimensões, conteúdo e padrão fornecidos pela Prefeitura, cabendo sua execução e colocação por conta da Construtora.

A Equipe Técnica da Prefeitura indicará, em campo, os locais adequados para a colocação das placas.

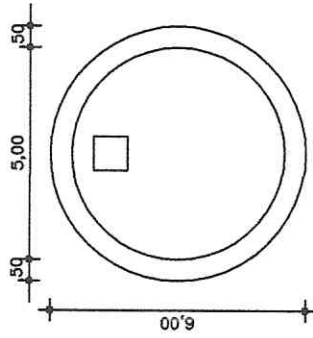
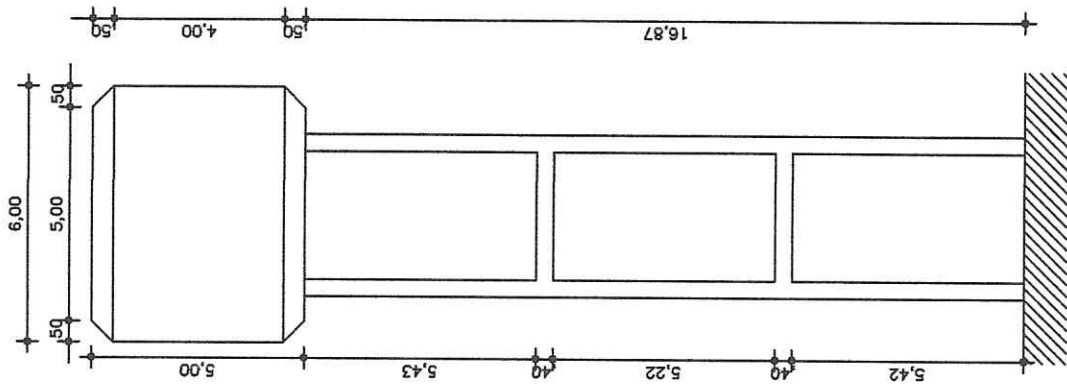


## SECRETARIA DE INFRAESTRUTURA E MEIO AMBIENTE

### DEMOLIÇÕES E RETIRADAS

Antes de serem iniciados os serviços de demolição, deverão ser tomadas medidas adequadas que garantam à integridade das redes existentes no local da obra - energia elétrica, água, esgotos e águas pluviais - a proteção dos operários, transeuntes e edificações vizinhas. Deverão ser observadas as prescrições da NR 18 - NBR 5682/77.

Cuidados especiais deverão ser dispensados às raízes das árvores a serem preservadas. Sempre que houver risco de agressão às raízes das árvores, para atender aos serviços do Projeto Executivo, a Equipe Técnica da Prefeitura deverá ser notificada e deverá indicar os procedimentos a serem adotados, visando minimizar a agressão ao espécime a ser preservado.

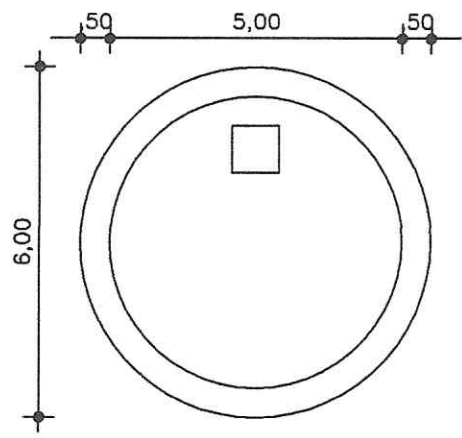
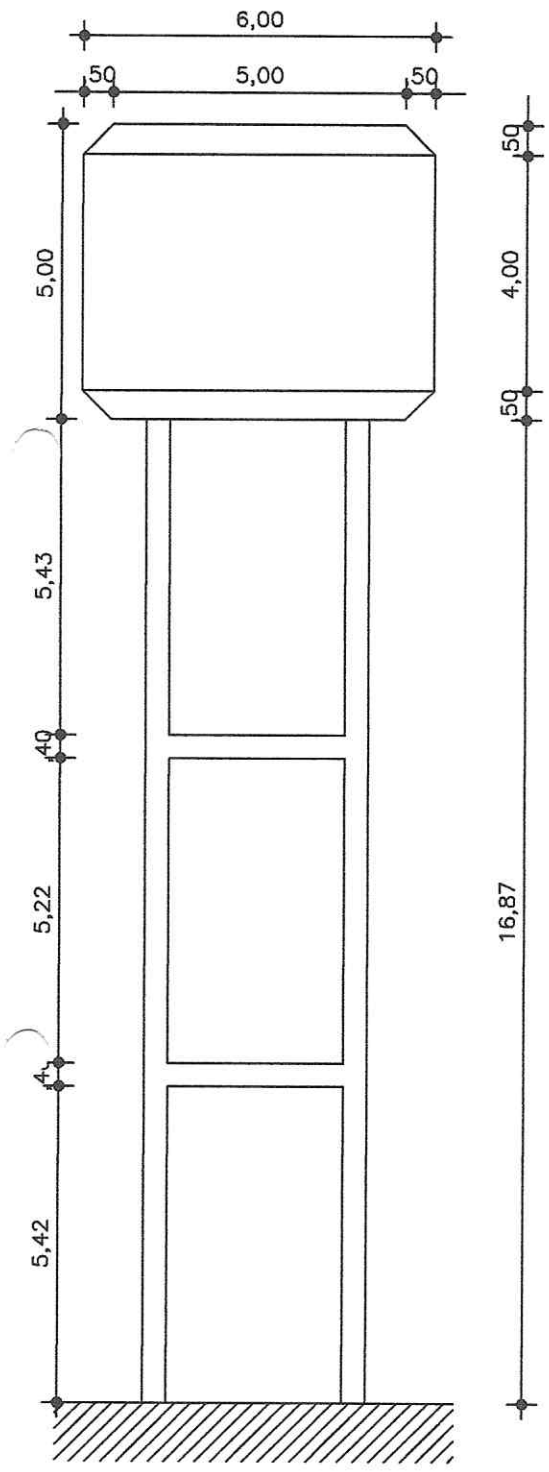


VISTA LATERAL - CAIXA D'ÁGUA MIRIM  
ESCALA - SEM ESCALA

PLANTA BAIXA - CAIXA D'ÁGUA MIRIM  
ESCALA - SEM ESCALA

APROVO	PAÇO	PROJETOS	COMISSÃO DE LICITAÇÃO
CREA	PROJETO	PROJETO	Fis. 10
	CALCULO	CALCULO	RUBRICA
	CONSTRUÇÃO	CONSTRUÇÃO	
	PROPRIETÁRIO	PROPRIETÁRIO	
ASSUNTO: PROJETO CAIXA D'ÁGUA ESCOLA JOSÉ ESTEVÃO VASCONCELOS DISTRITO DE IBAJACU MASSAPÉ - CEARA		PRONCIA 01	
PROPRIETÁRIO: PREFEITURA MUNICIPAL DE MASSAPÉ		01	
CONTEÚDO: PLANTA LARGA E VISTA LATERAL		01	
DATA: JANEIRO DE 2000	ESCALA: SEM ESCALA	01	





PLANTA BAIXA - CAIXA D'ÁGUA MIRIM  
 ESCALA SEM ESCALA

VISTA LATERAL - CAIXA D'ÁGUA MIRIM  
 ESCALA SEM ESCALA



Anotação de Responsabilidade Técnica - ART  
Lei nº 6.496, de 7 de dezembro de 1977

**CREA-CE**

**ART OBRA / SERVIÇO**  
**Nº CE20200601056**

**Conselho Regional de Engenharia e Agronomia do Ceará**

INICIAL



**1. Responsável Técnico**

**LANYLSON CARLOS TEIXEIRA**

Título profissional: **ENGENHEIRO CIVIL, ESPEC. EM ESTRUTURAS DE CONCRETO ARMADO NAS EDIFICAÇÕES**

RNP: **0615013562**

Registro: **320313CE**

**2. Dados do Contrato**

Contratante: **PREFEITURA MUNICIPAL DE MASSAPÊ**

CPF/CNPJ: **07.598.691/0001-16**

**RUA MAJOR JOSÉ PAULINO**

Nº: **191**

Complemento:

Bairro: **CENTRO**

Cidade: **Massapê**

UF: **CE**

CEP: **62140000**

Contrato: **Não especificado**

Celebrado em:

Valor: **R\$ 2.000,00**

Tipo de contratante: **PESSOA JURÍDICA DE DIREITO PÚBLICO**

Ação Institucional: **NENHUMA - NÃO OPTANTE**

**3. Dados da Obra/Serviço**

**DISTRITO IPAGUAÇU MIRIM**

Nº: **S/N**

Complemento: **ESCOLA JOSÉ ESTEVÃO DE VASCONCELOS**

Bairro: **IPAGUAÇU MIRIM**

Cidade: **Massapê**

UF: **CE**

CEP: **62140000**

Data de Início: **25/01/2020**

Previsão de término: **05/02/2020**

Coordenadas Geográficas: **03°30'0.85"S, 40°16'36.99"W**

Finalidade: **Infraestrutura**

Código: **Não especificado**

Proprietário: **PREFEITURA MUNICIPAL DE MASSAPÊ**

CPF/CNPJ: **07.598.691/0001-16**

**4. Atividade Técnica**

	Quantidade	Unidade
15 - Elaboração		
35 - Elaboração de orçamento > TOS CONFEA -> ESTRUTURAS -> ESTRUTURAS DE CONCRETO E ARGAMASSA ARMADA -> #TOS_2.1.5 - DE DEMOLIÇÃO DE ESTRUTURAS DE CONCRETO SEM USO DE EXPLOSIVOS	1,00	un
80 - Projeto > TOS CONFEA -> ESTRUTURAS -> ESTRUTURAS DE CONCRETO E ARGAMASSA ARMADA -> #TOS_2.1.5 - DE DEMOLIÇÃO DE ESTRUTURAS DE CONCRETO SEM USO DE EXPLOSIVOS	1,00	un
19 - Fiscalização		
61 - Fiscalização de serviço técnico > TOS CONFEA -> ESTRUTURAS -> ESTRUTURAS DE CONCRETO E ARGAMASSA ARMADA -> #TOS_2.1.5 - DE DEMOLIÇÃO DE ESTRUTURAS DE CONCRETO SEM USO DE EXPLOSIVOS	1,00	un

Após a conclusão das atividades técnicas o profissional deverá proceder a baixa desta ART

**5. Observações**

Demolição de caixa d'agua desativada, que consta de pilares com ferragem exposta e que compromete toda a estrutura.

**6. Declarações**

**7. Entidade de Classe**

INSTITUTO BRASILEIRO DE AUDITORIA DE ENGENHARIA DO CEARÁ (IBRAENG-CE)

**8. Assinaturas**

Declaro serem verdadeiras as informações acima

**LANYLSON CARLOS TEIXEIRA - CPF: 033.831.913-11**

Local

data

**PREFEITURA MUNICIPAL DE MASSAPÊ - CNPJ: 07.598.691/0001-16**

**9. Informações**

\* A ART é válida somente quando quitada, mediante apresentação do comprovante do pagamento ou conferência no site do Crea.

\* Somente é considerada válida a ART quando estiver cadastrada no CREA, quitada, possuir as assinaturas originais do profissional e contratante.

**10. Valor**

Valor da ART: **R\$ 88,78**

Registrada em: **30/01/2020**

Valor pago: **R\$ 88,78**

Nosso Número: **8213814840**

A autenticidade desta ART pode ser verificada em: <https://crea-ce.sitac.com.br/publico/>, com a chave: 5Z8Z1  
Impresso em: 31/01/2020 às 09:54:04 por: ip: 201.20.102.66

www.crea-ce.org.br  
Tel: (85) 3453-5800

faleconosco@crea-ce.org.br  
Fax: (85) 3453-5804

**CREA-CE**  
Conselho Regional de Engenharia e Agronomia do Ceará

